

## Smart Ångugn Konvektionsugn, 10 GN/1 smart steam

Produkt # \_\_\_\_\_

Modell # \_\_\_\_\_

Namn # \_\_\_\_\_

SIS # \_\_\_\_\_

AIA # \_\_\_\_\_



260691 (EFCE11SSDS)

Konvektionsugn, 10 GN/1  
smart steam

### Kort specifikation

#### Pos.

Konvektionsugn med direkt ånga. Huvudkonstruktion i rostfritt stål. Kammare i 304 AISI rostfritt stål och sidobelysning. Dubbelglaslucka med dubbelstegsöppning och droppbrickor under ugnen och under dörren. Uppvärmning via "Incoloy" pansarelement placerade på konvektorenheten. Elektromekanisk termostat; temperatur justerbar från 30°C till 300°C; visuell display och termometer. Enkel sensorsond. Timer från 0 till 120 minuter med akustiskt larm. 5-nivå fuktkontroll. Levereras med n. 1 "cross-wise" brickställ sammansatt av 2 sidohängare, 60 mm stigning, för 10x1/1GN galler.

### Huvudfunktioner

- Huvudbrytare/tillagningsläge-väljare kan användas för; av/på, varmluft utan fuktighet och varmluft med fukt (välj mellan 5 olika fuktighetsnivåer).
- Snabb kylning av ugnsutrymmet.
- Timer för att ställa in tillagningstiden, justerbar upp till 120 minuter eller kontinuerlig drift med ett akustiskt larm som indikerar när tiden är slut. Vid slutet av den inställda tiden slås fläkten och värmen av automatiskt.
- Max temperatur på 300 .
- Perfekt jämnhet: garanterar perfekt jämn fördelning av värme genom hela ugnen.
- Halogenbelysning och "korsvisa" kastrullstöd gör att man tydligt och utan hinder kan se produkterna som tillagas.
- Termometer för innetemperatur.
- Droppbricka för uppsamling av köttsaft och fett.
- Droppbricka under dörren för att samla upp kondenserad vätska.
- Dörröppning i dubbla steg för att undvika oavsiktliga värmeutsläpp.
- Manuell ventil för att justera läget för ångevakueringsklaffen.
- Kapacitet: 10 GN 1/1

### Konstruktion

- Robust konstruktion tillverkad i rostfritt stål.
- Kammaren i 304 AISI rostfritt stål.
- Dörr med dubbla termoglas. Invändigt glas med gångjärn för enkel rengöring.
- Ergonomiskt dörrhandtag.
- Inbyggt dräneringsavlopp.
- En 60mm gejerställning levereras som standard.
- IPX4-intyg för vattentålighet.

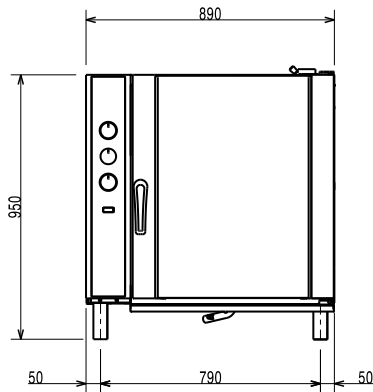
**Medföljande tillbehör**

- 1 av Gejderset 60mm 10x1/1GN PNC 922121

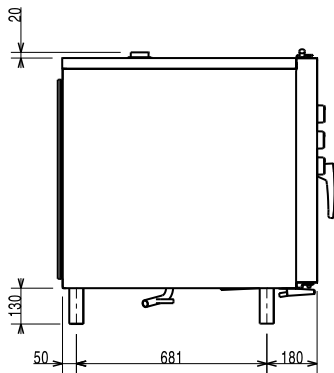
**Övriga Tillbehör**

- Vattenavhårdare, extern, manuell, 12 lit. PNC 860412
- Galler, 2 st rostfria GN 1/1 PNC 921101
- 2 st galler GN 1/2 PNC 921106
- Skenor för avloppsbehållare GN 1/1 PNC 921713
- Kycklinggaller, 2 st, plats för 8 hela kycklingar/galler PNC 922036
- Stativ, öppet, för Crosswise 10 PNC 922102
- Gejdrar till stativ för Crosswise 10 PNC 922106
- Gejderset GN1/1-065 till Crosswise 10 GN1/1 PNC 922115
- Gejderset 60mm 10x1/1GN PNC 922121
- Fötter, 4 st, till ugnar 10GN/1 PNC 922127
- Vagn för 10 GN1/1 PNC 922130
- Utdragbar pistoldusch för stativ 922101 PNC 922170
- Sidomonterad handdusch för 260705, 260706 och 260708 PNC 922171
- Skenor för ombyggnad av gejderställ till roll-in kasset för ugn 10 GN 1/1 PNC 922201
- Kycklinggaller GN1/1 för 8st hela kycklingar å 1,2kg. PNC 922266
- Kit med bleck och 6 korta grillspett för aos och konvektion CW PNC 922325
- Bleck för grillspett PNC 922326
- Volcano-rök - passar alla kombi- o konvektionsugnar PNC 922338

Front

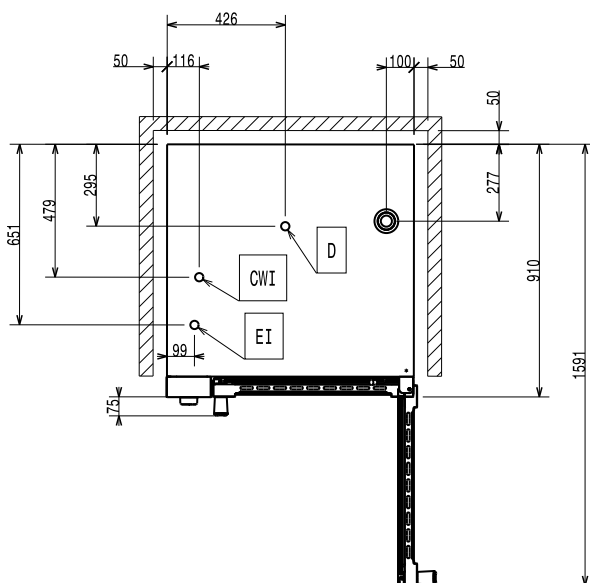


Sida



CW11 = Kallvatten  
 CW12 = Kallvatten 2  
 D = Avlopp  
 EI = Elektrisk anslutning

Topp



## Elektricitet

Spänning:	380-400 V/3N ph/50 Hz
Effekt, max:	17.3 kW
Total watt:	17.3 kW

## Kapacitet

GN:	10 (GN 1/1)
Gejderavstånd:	60 mm

## Viktig information

Ytermått, bredd	890 mm
Ytermått, djup	900 mm
Ytermått, höjd	970 mm
Nettovikt:	121.2 kg
Konvektion:	X
Instickstermometer	X
Invändiga mått, bredd:	590 mm
Invändiga mått, djup:	503 mm
Invändiga mått, höjd:	680 mm

## Certifieringar ISO

ISO Standards:	ISO 9001; ISO 14001; ISO 45001; ISO 50001
----------------	---